

ОКПД2 27.11.50.120

**ИСТОЧНИКИ ЭЛЕКТРОПИТАНИЯ
ЛОКОМОТИВНОЙ ЭЛЕКТРОННОЙ АППАРАТУРЫ
ИП-ЛЭ-110/800С**

**Руководство по эксплуатации
АГБР.436238.006 РЭ**



Содержание

1	Введение	3
2	Описание и работа	4
2.1	Назначение	4
2.2	Технические характеристики	4
2.3	Состав изделия	7
2.4	Устройство ИП	7
2.5	Варианты подключения ИП к нагрузке	11
2.6	Надежность	15
2.7	Маркировка	15
2.8	Упаковка	15
3	Использование по назначению	16
3.1	Подготовка к использованию	16
3.2	Использование ИП	17
3.3	Действия в экстремальных условиях	17
4	Техническое обслуживание	18
4.1	Общие указания	18
4.2	Порядок технического обслуживания	18
5	Текущий ремонт	19
6	Хранение и транспортирование	23
7	Утилизация	23
	Приложение А Внешний вид и габаритно - установочные размеры ИП	24
	Приложение Б Схема электрическая соединений ИП	25
	Приложение В Схема электрическая принципиальная ИП-ЛЭ-110/800С	27
	Приложение Г Перечень элементов ИП	32
	Приложение Д Методика проведения проверки ИП	37

1 ВВЕДЕНИЕ

1.1 Настоящее руководство по эксплуатации (далее по тексту РЭ) предназначено для изучения источников электропитания локомотивной электронной аппаратуры ИП-ЛЭ-110/800С АГБР.436238.006, (далее по тексту ИП). РЭ содержит описание его устройства, принципов работы, технические характеристики и другие сведения, необходимые для правильной эксплуатации, использования, хранения и технического обслуживания.

ИП выпускается в соответствии с техническими условиями АГБР.430601.003 ТУ.

ИП защищен патентом RU 60809 U1 от 31.07.2006 г.

1.2 РЭ предназначено для работников локомотивных депо и других подразделений, занятых монтажом, эксплуатацией и ремонтом ИП.

1.3 В соответствии с ГОСТ 27.003, ИП классифицируется следующим образом:

- изделие конкретного назначения (ИКН) вида I;
- непрерывного длительного применения;
- отказы или переход в предельное состояние, которого не приводят к последствиям катастрофического (критического) характера (без угрозы для жизни и здоровья людей, незначительным или «умеренным» экономическим потерям и т. п.);
- изделие восстанавливаемое;
- стареющее и изнашиваемое одновременно;
- ремонтируемое обезличенным способом;
- обслуживаемое;
- контролируемое перед применением.

Техническое обслуживание определяется системой технического обслуживания тяговых подвижных составов (ТПС) и МВПС, чтобы обеспечить работоспособность ИП в межсмотровые и межремонтные периоды.

2 ОПИСАНИЕ И РАБОТА

2.1 Назначение

2.1.1 ИП предназначен для преобразования нестабилизированного постоянного или пульсирующего напряжения бортовой сети локомотива 110 В в постоянное стабилизированное напряжение (50 ± 5) В и для защиты локомотивной электронной аппаратуры от высоковольтных импульсных перенапряжений в бортовой сети локомотива.

2.1.2 ИП предназначен для питания локомотивной электронной аппаратуры КЛУБ-У, САУТ и т.д. на различных типах тягового подвижного состава (ТПС) – электровозы и электропоезда постоянного и переменного тока, тепловозы, дизель-поезда, автомотрисы и дрезины.

2.1.3 ИП также может применяться в стационарных, лабораторных и других системах электропитания, если параметры первичного питания и нагрузок соответствуют нормам, принятым для данного ИП.

2.1.4 ИП имеет два независимых, идентичных по характеристикам канала:

- для питания устройств КЛУБ-У – первый канал,
- для питания других потребителей – второй канал.

Опасным отказом канала в условиях эксплуатации считается пропадание напряжения на его выходе.

2.1.5 Для ИП предусмотрена опция – ограничение пускового тока не более 25 А (далее ИП ОПТ)

2.2 Технические характеристики

2.2.1 Выходное напряжение ИП каждого канала при воздействии внешних факторов, указанных в настоящем подразделе и при изменении мощности нагрузки от максимальной 400 Вт до холостого хода, находится в пределах (50 ± 5) В при параметрах первичного напряжения питания, указанных в таблице 1.

При подаче первичного напряжения питания или снятии в нагрузке КЗ возможен кратковременный (менее 50мс) выброс выходного напряжения до значения 62 В с последующим установлением выходного напряжения в пределы (50 ± 5) В.

Для ИП ОПТ выброс ограничен, выходное напряжение находится в пределах (50 ± 5) В.

Таблица 1 – Параметры первичного напряжения питания

Наименование параметра первичных напряжений	Норма параметра
1 Напряжение подпитки (напряжение аккумуляторной батареи, поступающее на вход подпитки ИП), В	75...200
2 Напряжение бортовой сети, представляющее пульсирующее напряжение с провалами до нуля, полученное при помощи двухполупериодного выпрямителя из переменного синусоидального напряжения частоты 50 Гц и поступающее на основной вход ИП: среднее значение, В	от 80 до 170
3 Максимальное значение выброса на амплитуде пульсирующего напряжения суммарно с амплитудой, В	250
4 Амплитуда импульсных пульсаций напряжения при длительности пульсаций 5 мс и частоте повторения импульсов не более 10 Гц, В, не более	250
5 Амплитуда импульсных пульсаций напряжения в диапазоне частот 50 - 300 Гц, В, не более	60
6 Максимальное значение пульсаций напряжения с учетом предыдущих пунктов, В, не более	250

2.2.2 Каждый канал ИП имеет защиту от короткого замыкания и не допускает увеличения тока нагрузки (имеет порог ограничения тока нагрузки) больше максимально допустимого тока в 1,5 раза.

2.2.3 Размах пульсаций выходного напряжения ИП от пика до пика во всех режимах работы при входном напряжении, характеризующимся параметрами, указанными в таблице 1, не превышает 6 В.

2.2.4 Мощность, потребляемая ИП от входного источника питания при максимальной выходной мощности и номинальном входном напряжении не превышает 1000 Вт.

2.2.5 ИП обеспечивает возможность блочного наращивания выходной мощности, то есть параллельное соединение выходов для увеличения суммарной мощности в нагрузке с дискретностью 400 Вт без принятия специальных мер по наращиванию выходных токов.

2.2.6 Электрическое сопротивление изоляции цепей ИП между его входными цепями и корпусом, входными цепями и выходными цепями - не менее 40 МОм в нормальных климатических условиях, 34 МОм в условиях воздействия верхнего значения рабочей температуры и 34 МОм в условиях воздействия повышенной влажности (относительная влажность воздуха 100 % при температуре 25 °С).

Значение испытательного напряжения 500 В, время выдержки при его воздействии 1 мин.

2.2.7 ИП изготовлен в пылезащищенном корпусе (степень защиты – IP43 по ГОСТ 14254), обеспечивающем защиту человека от поражения электрическим током (способ защиты – в соответствии с классом 01 по ГОСТ 12.2.007.0), и рассчитан для применения в кузовах локомотивов,

кроме дизельных помещений (в условиях, соответствующих группе механического исполнения М25 по ГОСТ 17516.1 (или классу по ГОСТ 33435), с учетом требований АГБР.430601.003 ТУ. ИП – климатического исполнения У категории размещения 2 по ГОСТ 15150 для эксплуатации при температуре окружающей среды от минус 50 до плюс 60 °С.).

В условиях эксплуатации ИП крепится в установленном проектом месте стены кузова с помощью предусмотренного для этой цели комплекта монтажных частей (см. 2.3 настоящего РЭ).

Габаритные размеры ИП (Д x Ш x В), не более – 290 x 180 x 260 мм, масса не более 10 кг. Габаритные размеры ИП с пластиной (Д x Ш x В), не более – 324 x 180 x 270 мм, масса не более 12,5 кг.

2.2.7 Органы управления включения/выключения каналов и индикации наличия напряжения на выходах каналов располагаются на передней части корпуса ИП.

На нижней части корпуса ИП располагаются входные и выходные соединители и шпилька заземления.

2.2.9 ИП устойчиво функционирует в условиях воздействия на него электромагнитных помех, виды и нормы воздействия которых соответствуют ГОСТ 33436.3-2.

Уровень помехоэмиссии ИП соответствует ГОСТ 33436.3-2.

2.3 Состав изделия

2.3.1 Состав ИП приведен в таблице 2.

Таблица 3 — Комплект поставки ИП-ЛЭ

Поз	Обозначение изделия	Наименование изделия	Кол	Примеч.
1	АГБР.436238.006	Источник электропитания локомотивной электронной аппаратуры ИП-ЛЭ-110/800С	1	
2	АГБР.436238.006 РЭ	Руководство по эксплуатации		1)
3	АГБР.436238.006 ПС	Паспорт	1	
4		Розетка РП14А-21Г6		2)
5		Розетка СН7А-21Г3		
6		Розетка НС2-19/24Р-НК		3)
7		Розетка НС2-19/24Р-НК2		
8		Розетка СН2М-19ГК		
9		Розетка СНЦ23-19/24Р-6-В		
10		Розетка СНЦ1-19/24Р0141		
11	АГБР.741424.003	Пластина переходная	1	
12		Болт DIN 933 SZ M8x20 цинк	4	
13		Шайба DIN127 M8 гровер, цинк	4	
14		Шайба DIN433 ф8,4 цинк	4	

Примечания

1 Позиции 11-14 – при поставке допускается установка на ИП-ЛЭ, для ИП ОПТ не поставляются.

2 РЭ комплектуется: одно РЭ на партию из 10 шт. ИП-ЛЭ или одно РЭ в один адрес или в количестве по договору.

3 допускается взаимная замена, количество заполняет изготовитель, напротив поставляемой в комплекте проставить 1, напротив другой - прочерк.

4 допускается взаимная замена, количество заполняет изготовитель, напротив поставляемой в комплекте проставить 1, напротив остальных - прочерк.

2.4 Устройство ИП

2.4.1 ИП является преобразователем DC/DC-типа, состоящим из двух независимых каналов, объединенных в едином корпусе. Внешний вид ИП с крепежной плитой приведен в приложении А. Схема электрическая соединений ИП приведена в приложении Б.

На передней панели ИП расположены тумблеры включения первого и второго каналов и светодиоды зеленого цвета, информирующие о включении соответствующих каналов.

В нижней части корпуса ИП расположены разъемы X1, X2 для подключения первичной сети и нагрузки соответственно, а также шпилька для соединения с корпусом локомотива. Передняя и задняя части ИП

имеют радиатор для отвода тепла от наиболее теплонагруженных элементов во внешнюю среду.

Для ограничения доступа в ИП предусмотрено пломбирование в двух местах.

2.4.2 Порядок установки и снятия ИП

2.4.2.1 Установка ИП производится в соответствии с проектом на оборудование данного типа ТПС или МВПС.

При возникновении неисправностей ремонт выполняется путем снятия неисправного ИП и замены на исправный из переходного запаса.

2.4.2.2 На заднем радиаторе ИП имеются отверстия для крепления к резьбовым соединениям переходной плиты.

2.4.3 Работа ИП

Работа ИП поясняется двумя схемами:

- схемой электрической соединений – приложение Б;
- схемой электрической принципиальной – приложения В.

Перечень элементов ИП-ЛЭ-110/800С приведен в приложении Г за исключением платы А4.

2.4.3.1 Работа ИП

Входной узел А1 разделен на две одинаковые независимые части, которые работают на первый и второй каналы, функционально представляющие DC/DC преобразователи с выходной мощностью 400 Вт каждый.

Защита первичной сети от неисправностей в ИП производится переключками FU1-FU4.

Включение и отключение каждого канала осуществляется по слаботочной цепи управления тумблерами SA1, SA2.

Выходное напряжение DC/DC преобразователей каналов поступает на выходной разъем X2 и соответствующие светодиоды VD1-1, VD1-2 наличия выходного напряжения.

2.4.3.2 Работа DC/DC преобразователей

Каналы 1, 2 выполнены по одинаковой схеме.

Рассмотрим работу одного канала на примере платы А3 канала 1.

Первичное питание канала 1 поступает с выхода блока фильтров (соединитель X3) на контакты 1,2,3 («+») и 4,5 («-») канала 1. Далее первичное питание поступает на управляющую фазу, построенную на микросхеме DA1, трансформаторе Т1.

Силовая фаза канала 1, построенная на элементах VT1, VT2, T3, T4, T5, VD1, VD2, DA2, T2, VD7, VD8, R5...R41, C11...C28.

Силовая фаза построена по схеме прямоходового преобразователя (DA2, микросхема 1156EY2).

Транзисторы VT1, VT2 управляются с выхода ШИМ-контроллера (м.с. 1156EУ2) со сдвигом на 180° относительно друг друга.

В первую половину периода при открытом VT1 происходит передача энергии через трансформатор Т4 в нагрузку (А3/С25) и одновременно накапливается энергия в дросселе Т3. После закрытия транзистора VT1 энергия, накопленная в дросселе Т3, через обратный диод VD1 передается в нагрузку. Те же самые процессы происходят во вторую половину периода (транзистор VT2, трансформатор Т5, дроссель Т3).

Силовая фаза охвачена двумя петлями обратной связи по напряжению и двумя петлями обратной связи по току.

Первая петля обратной связи по напряжению поступает с обмотки (3,4) Т4 и через VD5, С12, R12, R13, R14 на выход DA2/1.

Вторая петля обратной связи по напряжению поступает с выхода ИП-01 на узел (DA4, DA3, R9*, R10*, R8) и далее через R5 на DA2/8. Вторая петля обратной связи по напряжению предназначена только для обеспечения требуемого выходного напряжения на холостом ходу.

Первая петля обратной связи по току осуществляется при коммутации VT1 через токовый трансформатор Т2 и далее через VD6, R21, R18 на вход DA2/9.

2.4.4 Рассмотрим работу силовой фазы с момента подачи первичного питания. После подачи первичного питания с задержкой не более 1 с появляется напряжение питания контроллера DA2 на выводе 15. После этого начинает работать внутренний генератор DA2 на частоте (30 ± 5) кГц.

Напряжение обратной связи по напряжению снимается с обмотки 4,5 трансформатора Т4 через диод VD5 подается на конденсатор С12 и далее с делителя R12, R13, R14 подается на вывод 1 микросхемы DA2. После сравнения напряжения обратной связи и внутреннего опорного напряжения U_{REF} (выводы 2, 16 DA2) на выходе контроллера (вывод 14 DA2) формируются управляющие импульсы широтно-импульсной модуляции (ШИМ) частотой (30 ± 5) кГц. Управляемый импульсами транзистор VT1 регулирует процессы накопления и отдачи энергии трансформатора Т4 в нагрузку. Напряжение на обмотке 9,10,11,14,15,16 (скважность и амплитуда) изменяется пропорционально напряжению на обмотке 4,5. После выпрямления диодом VD1 на конденсаторе С25 задается напряжение 50 В, значение которого может изменяться резистором R13, а стабильность зависит от диапазона изменения тока нагрузки и напряжения первичного питания.

Первая петля обратной связи по току снимается с токового трансформатора Т2, включенного в цепь между выводом 6,7,8 Т4 и плюсом входного напряжения. Напряжение с обмотки 1,4 Т2 подается на вход 9 DA2 через VD6, R18, С16. При достижении напряжения 1 В на выводе 9 контроллер DA2 снимает сигнал управления с затвора транзистора VT1, фаза выключается.

Внешняя петля обратной связи по току выполнена на элементах DA5, DA6, R39, R40, R41, C27, C28. С резисторов R35-R38 напряжение обратной связи через резистор R39 подается на вход операционного усилителя DA5/3, усиливается и с выхода DA5/1 подается на компаратор DA6. При увеличении тока на выходе канала более 10 А, открывается компаратором DA6 компаратором DA4 на плате А3, далее работа петли аналогична работе внешней петли обратной связи по напряжению.

2.5 Варианты подключения ИП к нагрузке

2.5.1 Подключение ИП к нагрузке выполняется в соответствии с проектами на установку.

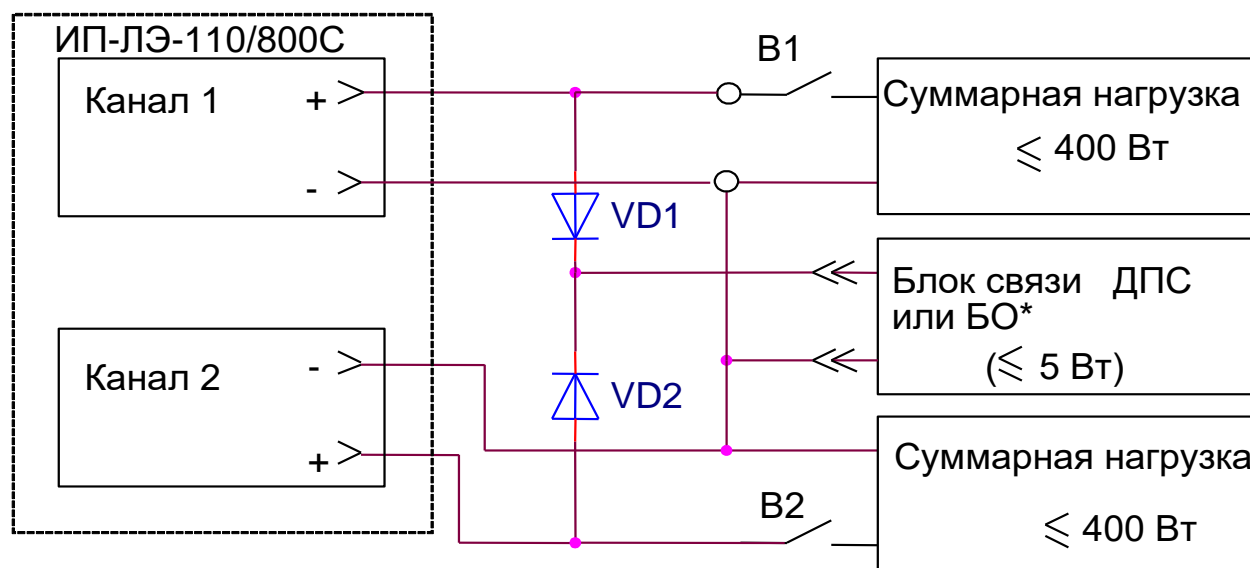
При выполнении подключения, отличающегося от проектного, требуется согласование с разработчиком.

2.5.2 Поканальное подключение нагрузок

При таком подключении на каждый канал подключается своя нагрузка, суммарная мощность которой не должна превышать выходную мощность канала 400 Вт.

Схема поканального подключения нагрузки к ИП приведена на рисунке 1.

Схема применяется для подключения нагрузок на однокузовных локомотивах и электропоездах.



VD1, VD2 для развязки каналов для подключения питания к блоку связи,

В – выключатель (тумблер) единичной нагрузки,

*- Входит в комплект КЛУБ-У

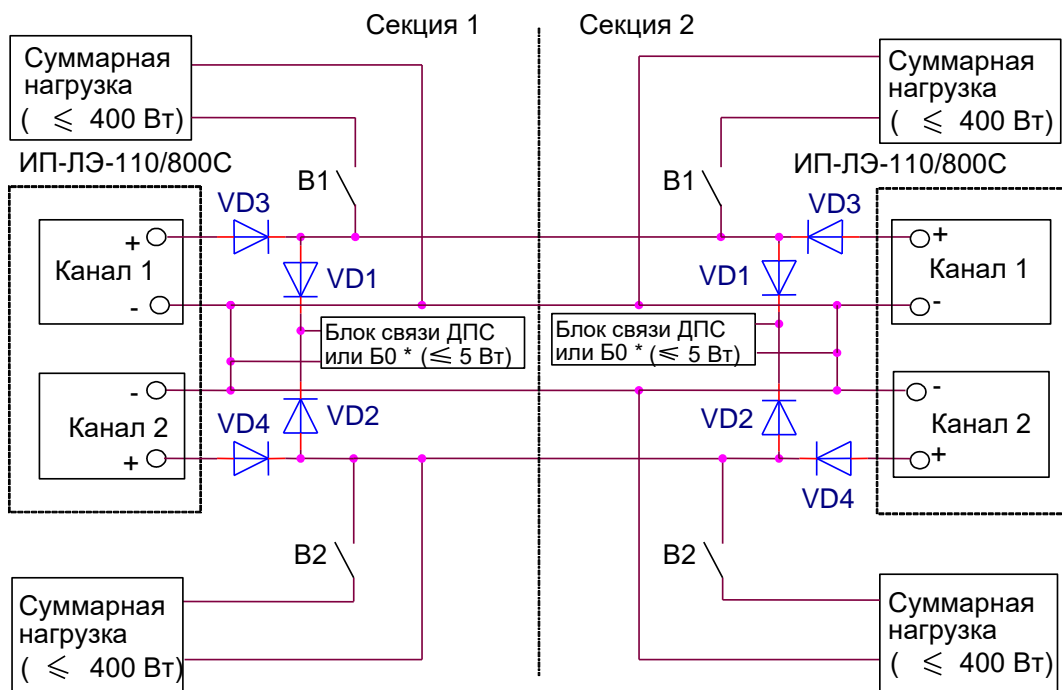
Рисунок 1 – Схема поканального подключения нагрузки к ИП

2.5.3 Подключение нагрузок по схеме резервирования каналов

Схема резервирования канала применяется на двух (трех) секционных локомотивах. Такое подключение позволяет держать один из двух каналов ИП в горячем резерве. При исправных каналах мощность в нагрузках распределяется примерно по 50 %.

При неисправности одного из каналов, вся нагрузка переходит на исправный канал.

Схема резервирования каналов ИП представлена на рисунке 2.



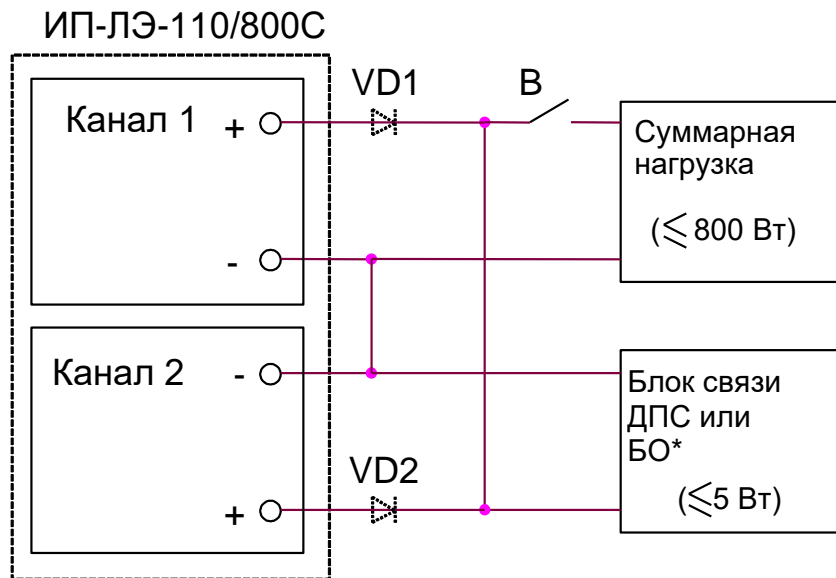
VD1, VD2 - диоды развязки каналов для подключения к блоку связи,
 VD3, VD4 - диоды развязки одноименных каналов двух источников,
 B1, B2 – выключатель (тумблер) единичной нагрузки,
 * - Входит в комплект КЛУБ-У

Рисунок 2 – Схема резервирования каналов

2.5.4 Подключение нагрузки к ИП с объединенными каналами

Данное подключение целесообразно применять при наличии одиночной нагрузки с потребляемой мощностью, превышающей 400 Вт, и суммарной мощностью не более 800 Вт на однокузовных локомотивах и электропоездах.

Схема подключения ИП с объединенными каналами приведена на рисунке 3.



VD1, VD2 – только для резервированного включения по 2.5.5,

В – выключатель (тумблер) единичной нагрузки

* - входит в комплект КЛУБ-У

Рисунок 3 - Схема подключения ИП с объединенными каналами

2.5.5 Подключение одного ИП с объединенными каналами по схеме резервирования каналов

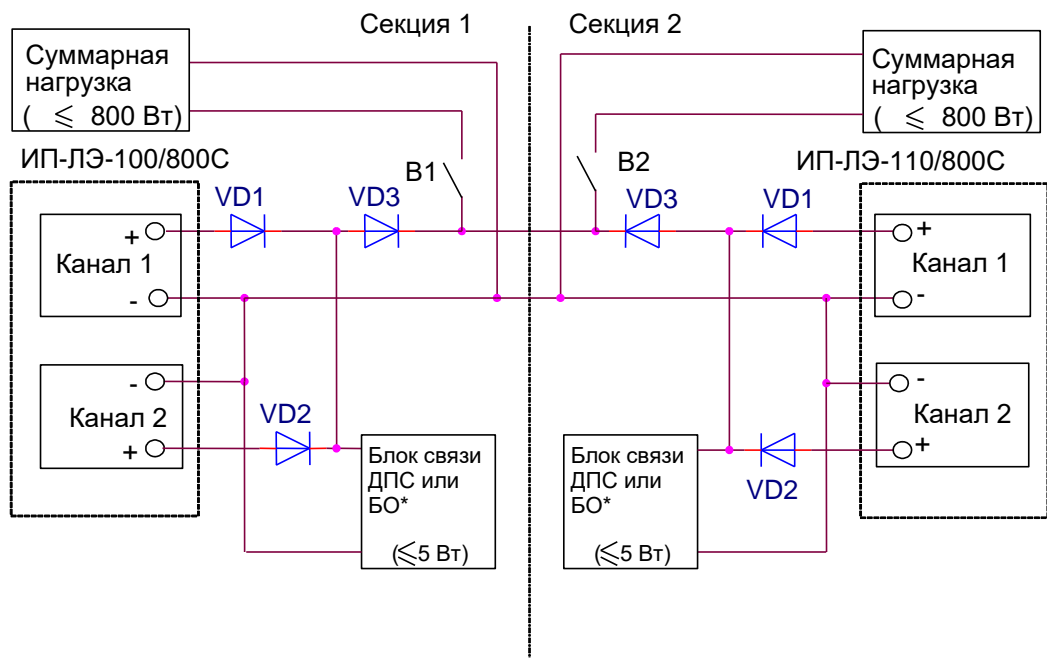
Данное подключение целесообразно выполнять при наличии суммарной нагрузки, не превышающей 400 Вт на весь источник, на однокузовных локомотивах и электропоездах.

Схема подключения нагрузки по данному варианту представлена на рисунке 3 при включенных в цепь диодах VD1, VD2.

2.5.6 Подключение нагрузок по схеме резервирования двух ИП с объединением каналов каждого ИП

Данное подключение целесообразно применять при наличии единичной нагрузки с потребляемой мощностью, превышающей 400 Вт, и суммарной мощностью не более 800 Вт на двухсекционных локомотивах.

Схема подключения нагрузок по данному варианту приведена на рисунке 4.

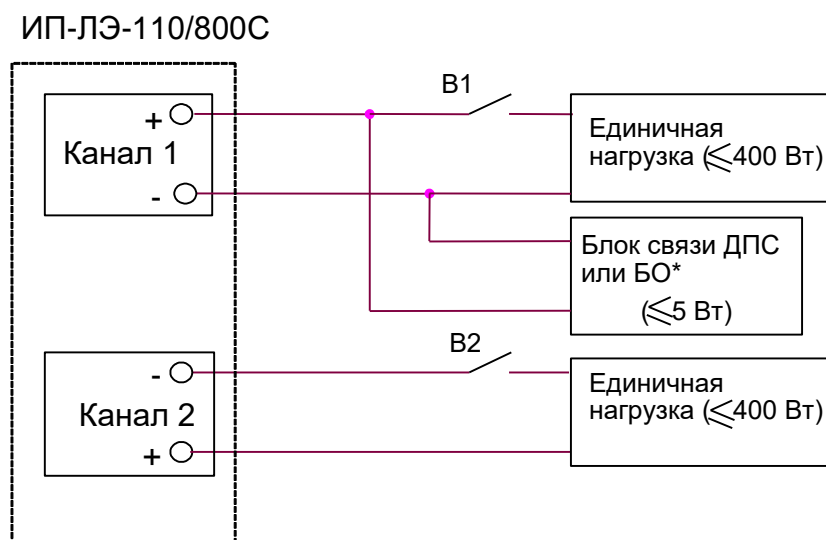


VD1, VD2 – диоды развязки каналов ИП ($J_d \geq 8 \text{ A}$),
 VD3, VD4 - диоды развязки ИП ($J_d \geq 16 \text{ A}$),
 B1, B2 – выключатель (тумблер) единичной нагрузки,
 * - входит в комплект КЛУБ-У

Рисунок 4 – Схема резервирования двух ИП с объединением каналов каждого ИП

2.5.7 Поканальное подключение единичной нагрузки при индивидуальной минусовой цепи для каждого канала

Схема подключения приведена на рисунке 5. Аналогичным образом можно подключить индивидуальную нагрузку по варианту, рассмотренному в 2.5.3.



B1, B2 – выключатель (тумблер) единичной нагрузки,
 * - входит в комплект КЛУБ-У

Рисунок 5 – Схема поканального подключения единичной нагрузки при индивидуальной минусовой цепи для каждого канала

2.5.8 Подключение ИП с «гальванически связанным» минусом обоих модулей

При таком подключении связанные по выходу минусы обоих модулей соединяются с входным минусом (минусом бортовой сети).

Схема подключения приведена на рисунке 6.

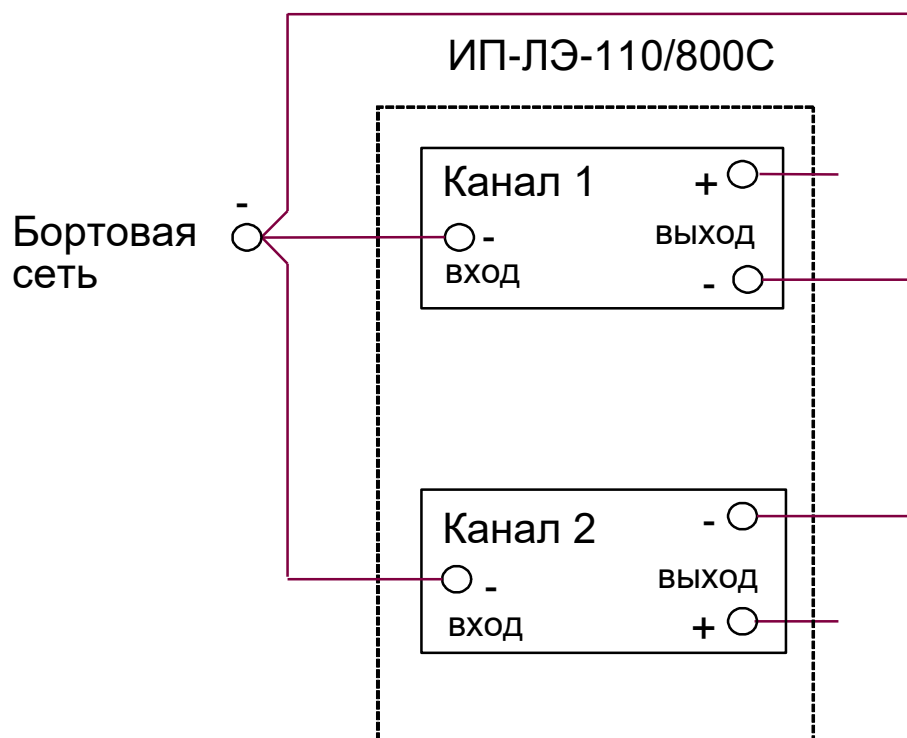


Рисунок 6 – Схема подключения ИП с «гальванически связанным» минусом обоих модулей

2.6 Надежность

2.6.1 Средняя наработка до отказа в режимах и условиях эксплуатации, установленных в настоящем РЭ, не менее 40000 ч.

Отказом ИП считается потеря работоспособности, проявившаяся в несоответствии любого из технико-эксплуатационных параметров требованиям 2.2.1-2.2.4, 2.2.6-2.2.8 настоящего РЭ.

2.6.2 Назначенный срок службы ИП 20 лет.

2.7 Маркировка

2.7.1 Маркировка ИП в соответствии с КД содержит:

- наименование (обозначение или фирменный знак) изготовителя (допускается сокращенное наименование предприятия-изготовителя);
- наименование ИП-ЛЭ;
- зав. номер;
- масса;
- дата изготовления (месяц, год).

Маркировка ИП находится в правом верхнем углу на лицевой стороне ИП, согласно Приложения А настоящего РЭ.

2.7.2 Содержание, место и способ нанесения маркировки тары транспортной соответствуют требованиям ГОСТ 14192. Маркировка тары транспортной содержит манипуляционные знаки под номерами 1, 3, 11, а также основные, дополнительные и информационные надписи по ГОСТ 14192.

2.7.3 Маркировка ИП остается разборчивой в течение полного срока службы.

2.8 Упаковка

2.8.1 ИП поставляется в индивидуальной внутренней упаковке АГБР.305636.001, обеспечивающей сохранность. ИП в условиях транспортирования и хранения, установленных в разделе 5 настоящего РЭ.

2.8.2 Тара транспортная выполняется по одному из вариантов, указанных в ГОСТ 23216 (на усмотрение поставщика ИП).

3 ИСПОЛЬЗОВАНИЕ ПО НАЗНАЧЕНИЮ

3.1 Подготовка к использованию

3.1.1 Перед началом эксплуатации произвести внешний осмотр ИП, контролируя отсутствие механических повреждений, ослабления креплений, нарушения покрытий и маркировки, следов коррозии, наличие пломб и отметок ОТК предприятия-изготовителя, а также измерение входных и выходных электрических параметров ИП, без его вскрытия, по методике, приведенной в Приложении К настоящего РЭ.

Проверка ИП перед установкой на линию в условиях РТУ предназначена для контроля качества заводского изготовления. Проверке подлежит каждый вновь прибывший ИП.

По результатам входного контроля на ИП, допущенном к эксплуатации, устанавливается знак соответствия техническим требованиям (штамп или наклейка). На ИП с гарантийным сроком предприятия-изготовителя сохраняется клеймо предприятия-изготовителя.

На ИП, забракованные по результатам входного контроля или снятые с эксплуатации до истечения гарантийного срока, начальником РТУ оформляется уведомление о вызове представителя предприятия-изготовителя или, если требуется, акт рекламации.

3.1.2 Подготовка ИП к использованию осуществляется в следующей последовательности:

- ИП разместить в кузове электрооборудования в соответствии с типовым проектом размещения оборудования системы, в составе которой эксплуатируется ИП;

- произвести все подключения в соответствии со схемой электрической общей системы, в составе которой эксплуатируется ИП;

- заземление корпуса ИП осуществить через шпильку заземления;

- при установке или снятии ИП необходимо убедиться, что ключ ЭПК находится в крайнем правом положении (повернут по часовой стрелке до упора), а тумблеры включения/отключения каналов на передней части корпуса ИП находятся в положении “ОТКЛ”;

- включить тумблер/тумблеры включения/отключения каналов, при этом включаются соответствующие индикаторы включения каналов;

- при полном или частичном отсутствии индикации при включении ключа ЭПК, необходимо убедиться в исправности входного и выходного кабелей, а также самого ИП.

3.1.3 Установка, монтаж и эксплуатация ИП должны производиться в соответствии с нормативными документами, перечисленными в 1.3 настоящего РЭ.

3.2 Использование ИП

3.2.1 Перед первоначальным включением ИП необходимо убедиться, что тумблеры включения/выключения каналов ИП установлены в выключенное положение.

3.2.2 Включить питание тумблером “ПИТ” системы и включить тумблеры включения/выключения каналов, при этом на ИП засветятся индикаторы включения каналов.

Далее провести проверку ИП в составе системы согласно эксплуатационной документации системы.

3.3 Действия в экстремальных условиях

3.3.1 При возникновении пожара, а также в аварийных условиях, произвести отключение тумблеров включения/выключения каналов ИП.

4 ТЕХНИЧЕСКОЕ ОБСЛУЖИВАНИЕ

4.1 Общие указания

4.1.1 Обслуживание ИП должно выполняться с соблюдением требований нормативных документов, перечисленных в 1.3 настоящего РЭ.

4.1.2 Техническое обслуживание ИП определяется системой технического обслуживания тяговых подвижных составов (ТПС) и МВПС, чтобы обеспечить работоспособность ИП в межсмотровые и в межремонтные периоды.

4.1.3 ИП является необслуживаемым в процессе поездок прибором.

4.1.4 Содержание в исправном состоянии (на соответствие 2.2 настоящего РЭ) и обеспечение непрерывной работы ИП осуществляется работниками цехов (отделений или участков) электроники, пунктах технического обслуживания ТПС (ПТО) и оборотных депо.

Примечание – Факт установки отказа и снятия ИП с эксплуатации должен быть зафиксирован в паспорте на конкретный ИП.

4.2 Порядок технического обслуживания

4.2.1. Техническое обслуживание ИП на всех видах ТР производится без снятия с ТПС:

- провести визуальное определение состояния соединителей. При загрязнении очистить соединители (обеспечить электрический контакт).

- проверить надёжность крепления ИП, его составных частей и проводящих кабелей. При послаблениях – подтянуть крепёж

- измерить выходное напряжение источник питания с подключённой и работающей нагрузкой. Выходное напряжение должно быть (50 ± 5) В. Если выходное напряжение не соответствует данному значению, то ИП подлежит замене.

4.2.2 Проверка технического состояния ИП

- проверку производить один раз в два года на ближайшем ТР или после ремонта.

- провести проверку ИП по методике Приложения К настоящего РЭ;

- после проведения проверок ИП пломбируется и на нём устанавливается табличка с датой проведения проверок и подписью проверяющего.

5 ТЕКУЩИЙ РЕМОНТ

5.1 Общие положения

5.1.1 Текущему ремонту подвергаются ИП, вышедшие из строя в процессе эксплуатации при наличии отметки в паспорте или не прошедшие периодическую проверку.

5.1.2 Ремонт ИП должен проводиться персоналом соответствующей квалификации, изучившим принцип работы прибора по АГБР.436238.006 РЭ и имеющим доступ к данному виду работ.

5.2 Поиск и устранение неисправностей

5.2.1 Отсутствует выходное напряжение

5.2.1.1 Провести проверку ИП согласно Приложению Е. При несоответствии какому-либо пункту провести поиск неисправностей, руководствуясь таблицей 3.

Таблица 3 - Последовательность проверки ЭРИ

Признак неисправности	ЭРИ, подозреваемые на отказ	Примечание
1 Отсутствует выходное напряжение	FU1-FU4 ОБ X1, X2 (A1) ОБ C1 (A3) КЗ	См. 5.2.2
2 Выходное напряжение ниже нормы	DA2	См. 5.2.3

5.2.1.2 Проверку ЭРИ рекомендуется проводить в последовательности, приведенной в таблице 3. Рядом с позиционным обозначением ЭРИ указан вид неисправности, на которую, в первую очередь, следует проверить элемент. Если вид неисправности не указан, то провести проверку всех его основных параметров.

Приняты следующие обозначения:

КЗ – короткое замыкание,

ОБ – обрыв.

5.2.1.3 При поиске отказавшего ЭРИ сначала провести прозвонку, грубую проверку всех подозреваемых элементов; если не удастся таким образом обнаружить неисправные элементы, выпаять их из схемы для более полной проверки или замены.

5.2.1.4 При поиске неисправностей провести проверку качества паек ЭРИ, указанных в таблице 3, и прозвонку связей между ними, а также на КЗ на “общий” провод.

5.2.1.5 После обнаружения неисправных ЭРИ или связей провести их замену или восстановление с учетом всех требований по монтажным работам. Затем провести все оставшиеся проверки согласно Приложению Е.

5.2.2 Отсутствует выходное напряжение

5.2.2.1 Подключить к выходу прибора осциллограф. Включить прибор и проанализировать выходное напряжение.

5.2.2.2 Наиболее вероятным может быть:

- обрыв перемычки FU1-FU4 (узел А03),
- отсутствие контакта в соединителе X3, X4 (узел А03),
- короткое замыкание конденсатора С25 (плата А3),
- для ИП-01 короткое замыкание конденсаторов С9, С10 (узел А1).

5.2.3 Выходное напряжение ниже нормы

5.2.3.1 Проконтролировать выходное напряжение прибора на холостом ходу. Если напряжение на разъемах в норме, квалифицировать неисправность как “низкая стабильность выходного напряжения”. Для определения неисправности в канале проконтролировать осциллографом напряжение на вторичной обмотке трансформаторов Т4, Т5 выводов 9,10,11,14,15,16. Ориентировочно форма напряжения должна соответствовать приведенной на рисунке 7:

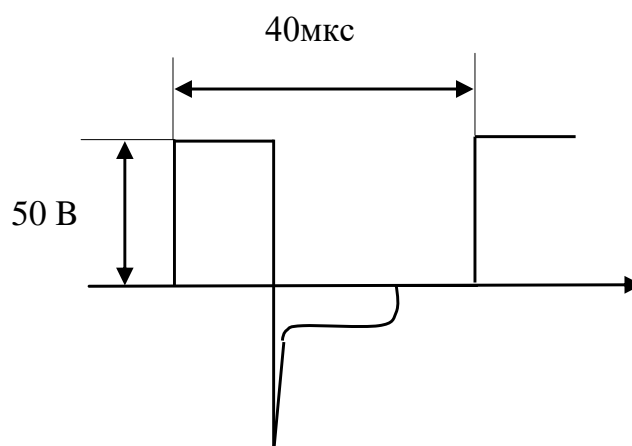


Рисунок 7 - Форма напряжения на вторичной обмотке трансформаторов Т4, Т5 выводов 9,10,11,14,15,16

В случае отсутствия напряжения приведенной формы на вторичной обмотке, необходимо проконтролировать ряд напряжений на элементах управления:

- 1) измерить напряжение питания микросхемы DA2 (1156EY2) на выходе 15, которое должно быть около 15 В,
- 2) измерить опорное напряжение плюс 5 В на выводе 16 DA2,
- 3) проверить работу внутреннего генератора на выводе 7 микросхемы DA2 осциллографом. Форма сигнала должна соответствовать приведенной на рисунке 8:

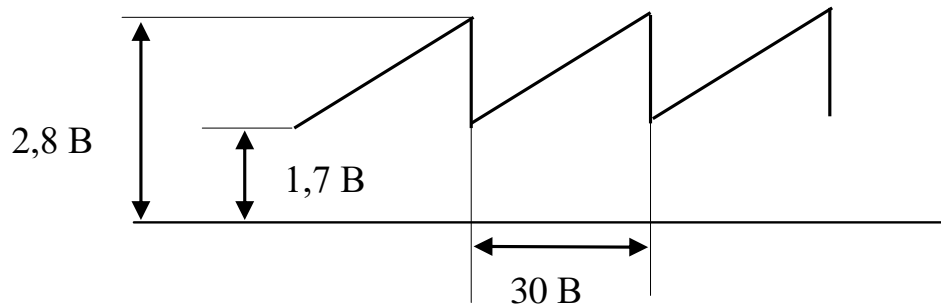


Рисунок 8 - Форма сигнала на выводе 7 микросхемы DA1 при проверке работы внутреннего генератора

4) проверить наличие выходного сигнала микросхемы DA2 на выводе 14. Форма сигнала должна соответствовать приведенной на рисунке 9:

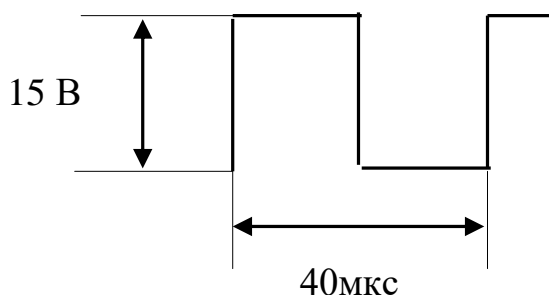


Рисунок 9 - Форма выходного сигнала микросхемы DA2 на выводе 14

5) проверить наличие напряжения на стоке транзисторов VT1, VT2. Форма сигнала должна соответствовать форме, приведенной на рисунке 10:

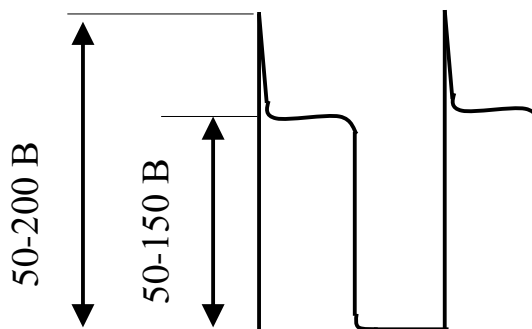


Рисунок 10 - Форма сигнала напряжения на стоке транзисторов VT1, V2

6) для ИП-01 поиск неисправности проводить в соответствии с описанием на микросхемы DA1, DA2 1156EY2 и схемам электрическим основным и резервного каналов, приведенных в настоящем РЭ.

5.2.4 Выходное напряжение выше нормы

5.2.4.1 Провести проверку ИП согласно приложению К настоящего руководства по эксплуатации. При невыявлении отказавшего элемента провести поиск неисправности, руководствуясь таблицей 4.

Таблица 4 – Последовательность поиска неисправности при невыявлении отказавшего элемента по таблице 3

Признак неисправности	ЭРИ, подозреваемые на отказ	Прим.
1 Отсутствует напряжение обратной связи по напряжению	R12, R13, R14, VD5(ОБ)	
2 Отсутствует напряжение второй обратной связи по напряжению	R9, R8 (ОБ, КЗ)	

5.2.5 Повышенные пульсации выходного напряжения

5.2.5.1 При поиске причины повышенных пульсаций выходного напряжения необходимо определить их принадлежность к одному из двух типов:

- пульсации преобразования,
- пульсации питания.

Отличительным признаком пульсаций преобразования являются их частота, составляющая (100 ± 5) кГц, постоянная при изменениях напряжения питания нагрузки, и практически одинаковая форма и амплитуда в соседних полупериодах.

Пульсации питания вызваны конечным подавлением пульсаций сети, их частота равна удвоенной частоте сети переменного тока.

5.2.5.2 Причиной повышенных пульсаций преобразования может быть отказ или конденсатора С25 платы А3.

5.2.5.3 Причиной повышенных пульсаций питания может быть отказ (обрыв, КЗ) конденсаторов С4-С7 (узел А1).

5.2.6 Низкая стабильность выходного напряжения

5.2.6.1 Провести проверку ИП согласно Приложению Е.

5.2.6.2 При пониженном напряжении на выходном разъеме проконтролировать правильность работы цепей обратной связи по напряжению и току.

5.2.7 Не работает защита от перегрузки по току

5.2.7.1 Провести проверку согласно Приложению Е.

5.2.7.2 Установить ток нагрузки ИП несколько выше порога срабатывания защиты и проконтролировать работу цепей обратной связи по току.

6 ХРАНЕНИЕ И ТРАНСПОРТИРОВАНИЕ

6.1 Условия транспортирования и хранения ИП должны соответствовать следующим требованиям:

1) условия транспортирования должны соответствовать в части воздействия

- механических нагрузок – группе Ж по ГОСТ23216;

- климатических факторов – группе 4 (Ж2) по ГОСТ15150;

- после транспортирования в условиях отрицательных температур включение ИП допускается после выдержки в нормальных условиях в течение не менее 3 часов;

2) условия хранения в части воздействия климатических факторов должно соответствовать группе 2 (С) по ГОСТ15150.

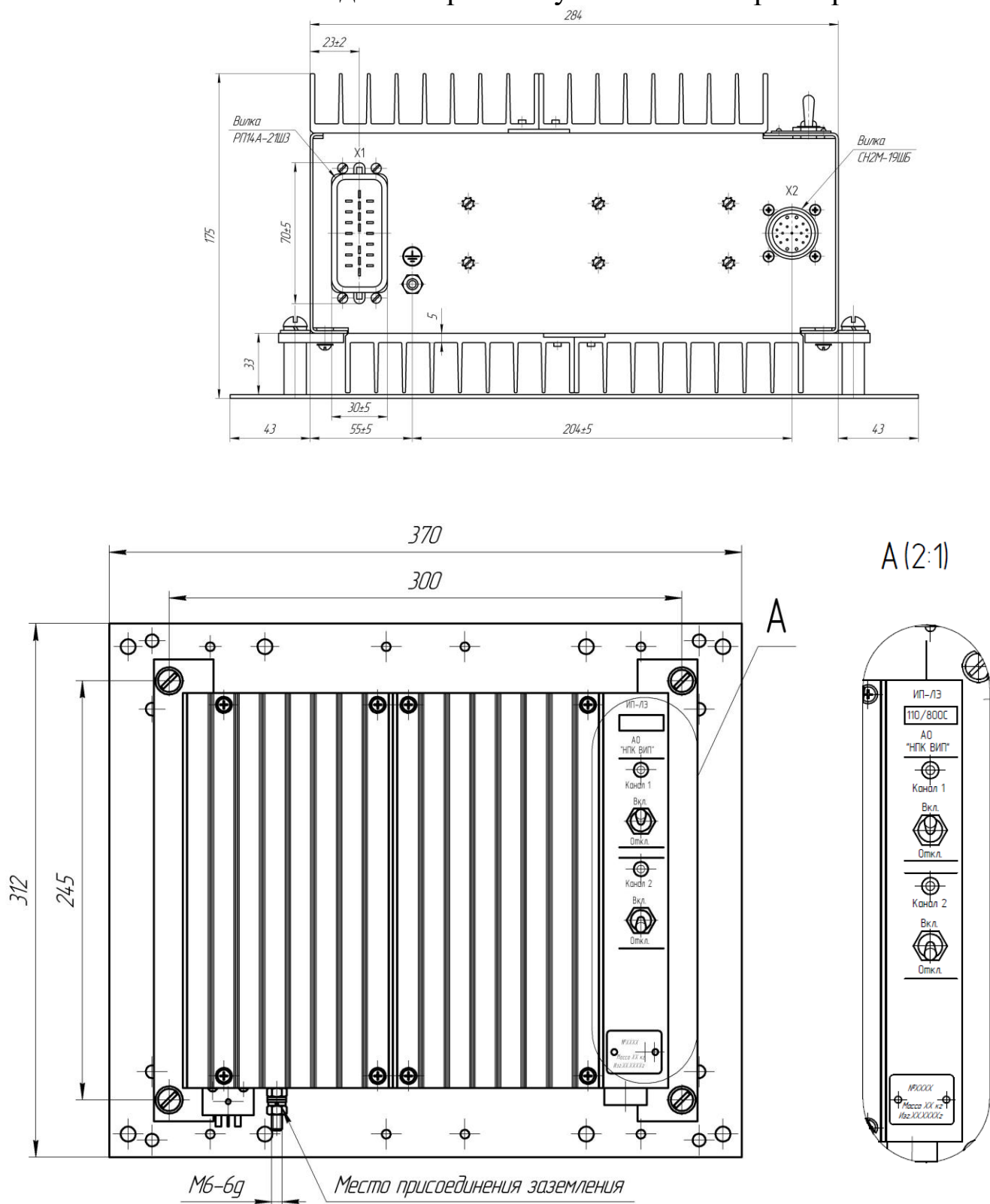
7 УТИЛИЗАЦИЯ

7.1 Источники питания ИП-ЛЭ-110/800С не содержат вредных материалов и веществ, требующих специальных методов утилизации.

7.2 После окончания срока службы источники питания ИП-ЛЭ-110/800С подвергаются мероприятиям по подготовке и отправке на утилизацию в соответствии с Инструкцией ЦФ/631 и нормативными документами, принятыми в эксплуатирующей организации по утилизации черных, цветных, драгоценных металлов и электронных компонентов.

Приложение А

Внешний вид и габаритно - установочные размеры ИП



Маркировка, органы управления и индикации – в соответствии с АГБР.436238.006 ГЧ.

Рисунок А.1 – Габаритные и установочные размеры ИП-ЛЭ-110/800С, ИП-ЛЭ-110/800СМ

Приложение Б

Схема электрическая соединений ИП

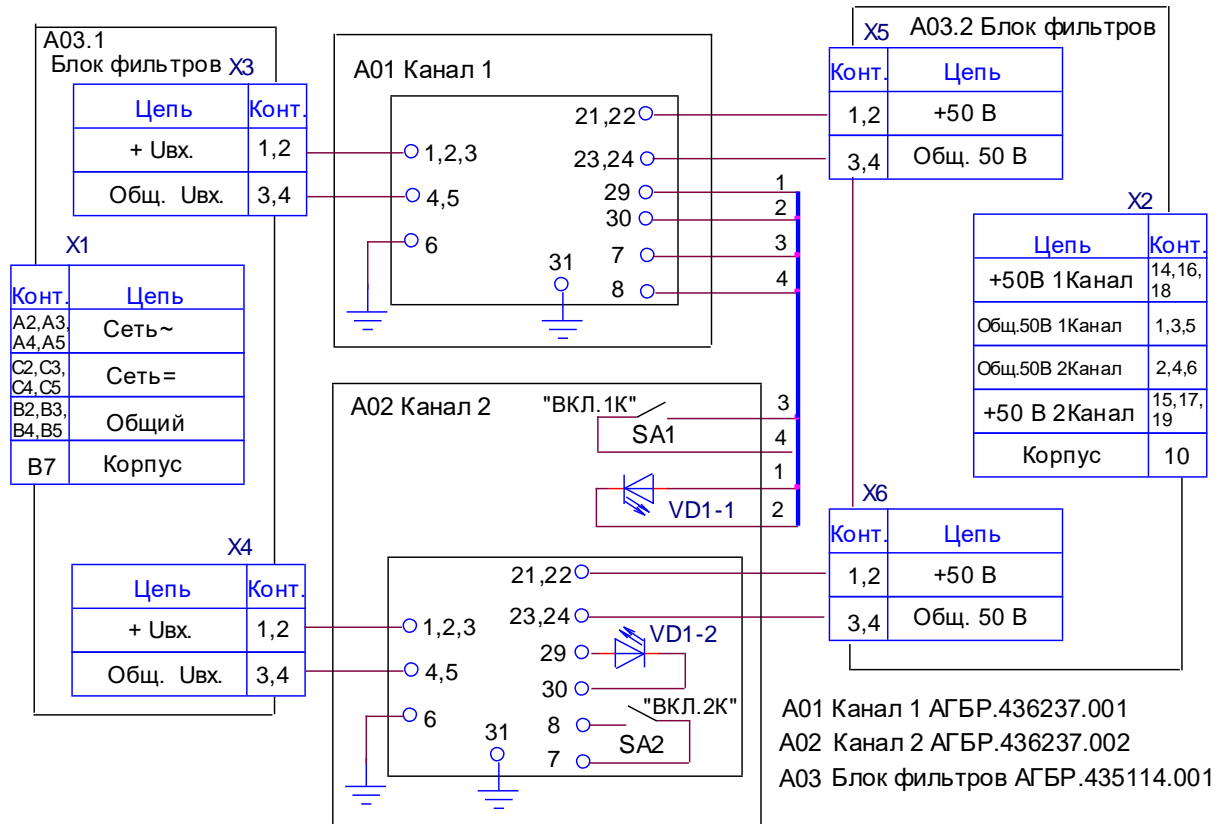


Рисунок Б.1 - Схема электрическая соединений ИП-ЛЭ-110/800С

Приложение В

Схема электрическая принципиальная ИП-ЛЭ-110/800С

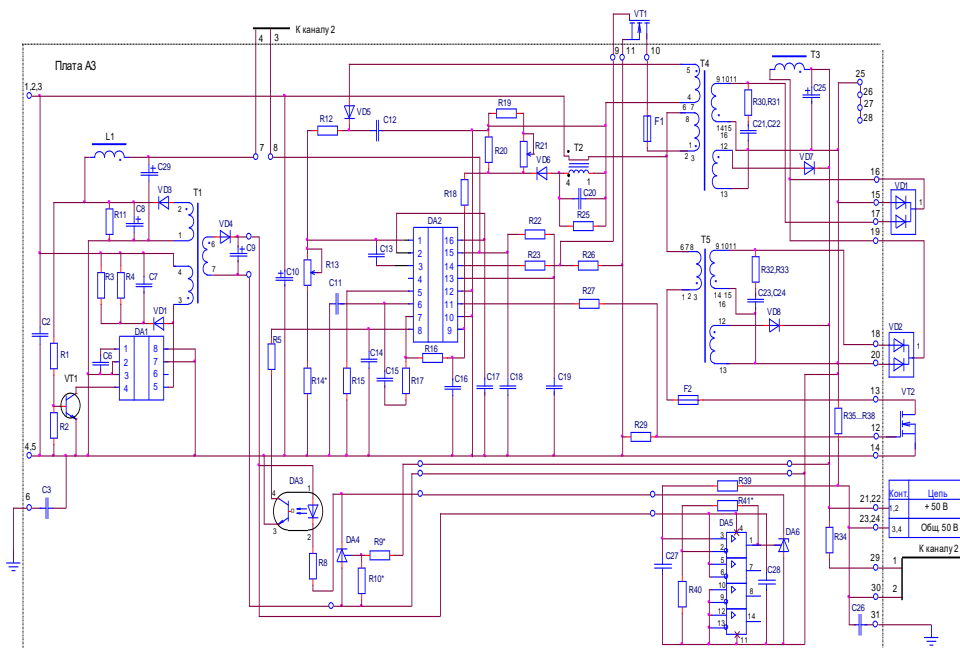
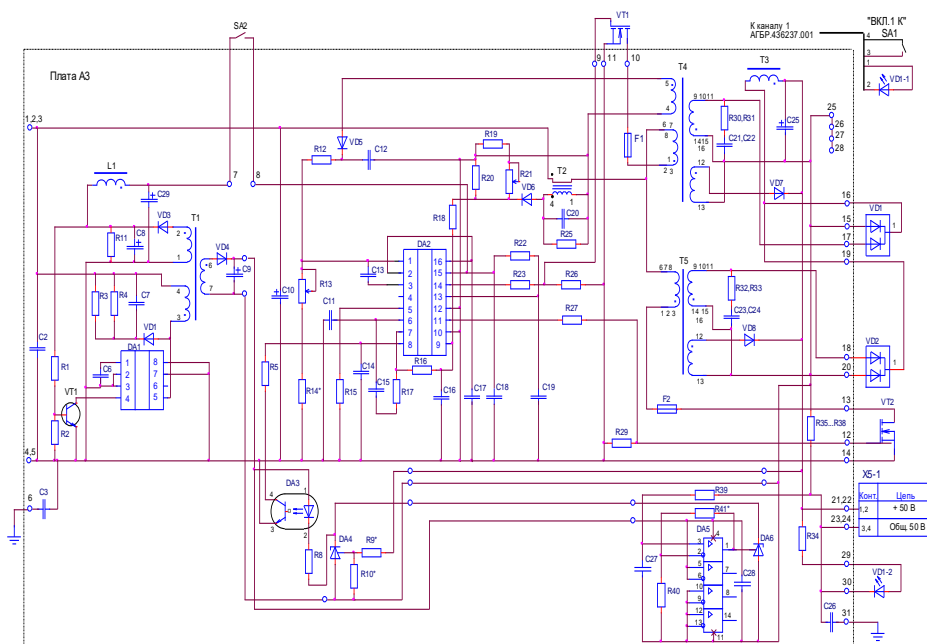
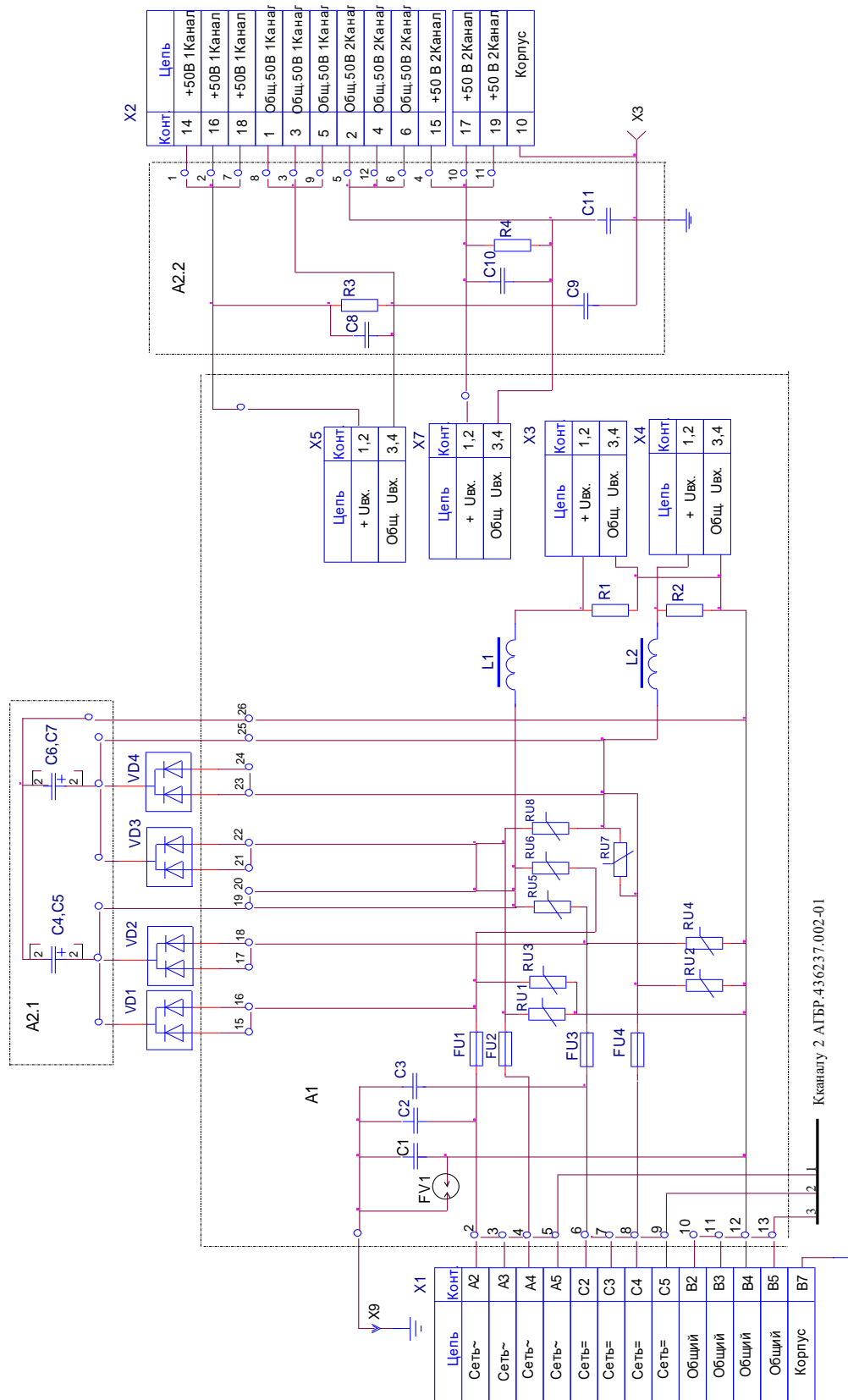


Рисунок В.1 - Схема электрическая принципиальная канала 1 ИП



Примечание – Схема электрическая принципиальная, приведенная в приложении, может отличаться от схемы реального ИП в части номиналов и типов элементов. Предприятие-изготовитель имеет право вводить изменения в схему электрическую принципиальную и конструкцию ИП, не ухудшающие характеристики и параметры ИП.

Рисунок В.2 - Схема электрическая принципиальная канала 2 ИП



Примечание – Схема электрическая принципиальная, приведенная в приложении, может отличаться от схемы реального ИП в части номиналов и типов элементов. Предприятие-изготовитель имеет право вводить изменения в схему электрическую принципиальную и конструкцию ИП, не ухудшающие характеристики и параметры ИП.

Рисунок В.3 – Схема электрическая принципиальная блока фильтров ИП

Приложение Г

Перечень элементов ИП

Поз. обозн.	Наименование	Кол.	Примечание
A03	<u>1. Блок фильтров</u>	1	
VD1...VD5	Диод 80EPS12 International Rectifier	4	Допускается замена на 80EPS08, 80EPS16
X1	Вилка РП14А-21ШЗ	1	
X2	Вилка СН2М-19ШБ	1	
X9	Шпилька АГБР.758293.001	1	
X3	Лепесток	1	
A1	<u>1.1 Плата А1</u>	1	
C1...C3	Конденсатор К73-17-630В-0,47 мкФ		
	ОЖ0.461.104ТУ	3	
FU1...FU4	Предохранитель перемычка ММ-0,5	4	
FV1	Разрядник Р158	1	
L1, L2	Дроссель синфазной помехи АГБР.671342.001	2	
R1, R2	Резистор С2-33Н-1-51 кОм±5%-А-Д-В ОЖ0.467.093 ТУ	2	Допускается замена на 47 кОм, 56 кОм
RU1...RU8	Варистор FNR-20 К-220 В	8	
X3...X7	Вилка МЕ020-508-04Р	5	
A2	<u>1.2 Плата А2</u>		
C4...C7	Конденсатор ЕСАР 250 В-1000 мкФ (- 40 ÷105° С)	4	Dmax =35мм Hitachi HU3 или JamiconHS
C8, C9	К73-17-63 В-4,7 мкФ ОЖ0.461.104ТУ	4	
C10, C11	КН250VАС3300 пФ Murata	2	Доп. замена КХ250VАС3300пФ
R3, R4	Резистор С2-33Н-2-2 кОм±5 %-А-Д-В ОЖ0.467.093 ТУ	2	

Поз. обозн.	Наименование	Кол.	Примечание
A01	<u>2. Канал 1</u>	1	
	2.1 Каналы (основной, резервный) (аналогично каналу 1 ИП)	2	
VD1, VD2 (VD3, VD4)	Диод 30CPH03	2	
VT1, VT2	Транзистор IRFP260N	2	
X5.1, X6.1	Гнездо ME100-508-04P	2	
	2.1.1 Плата А5 (плата А6)	2	
	Конденсаторы		
C2	Чип 2220 250V-0,1 мкФ X7R	1	GRM55DR72E105KW01L
C3	КУ 250Vac 3300пФ	1	КН250Vac3300пФ, К15-5-3 кВ-3300пФ-Н70 ОЖ0.460.084ТУ
C6	Чип 0805-0,1 мкФ-X7R-50 В	1	
C7	Чип 1206 250 В 0,047 мкФ -X7R	1	
C8, C9	Чип-тантал 25 В-22 мкФ-D	2	
C10-1, C10-2	Jamicon ТК 160В 470мкФ (22*40)	2	(-40...+105 °С)
C11	Чип 0805-0.01 мкФ-X7R-50 В	1	
C12	Чип 0805-0,1 мкФ- X7R-50 В	1	

Поз. обозн.	Наименование	Кол.	Примечание
VD1-1, VD1-2, VD1-3	Светодиод L-793GD	3	зеленый
VD1...VD4	Диод 30СРН03	4	
VT1, VT2	Транзистор IRFP260N	2	
X5-1	Гнездо ME100-508-04P	1	
	<u>3.1 Плата А3 (аналогично платам А5, А6 канала 1)</u>	1	
	Конденсаторы		
C2	Чип 2220 250V-0,1 мкФ Х7R	1	GRM55DR72E105KW01L
C3	КУ 250Vас 3300пФ	1	КН250Vас3300пФ К15-5-3 кВ-3300пФ-Н70 ОЖ0.460.084ТУ
C6	Чип 0805-0,1 мкФ-Х7R-50 В	1	
C7	Чип 1206 250 В 0,047 мкФ –Х7R	1	
C8, C9	Чип-тантал 25 В-22 мкФ-D	2	
C10-1, C10-2	Jamicon ТК 160В 470мкФ (22*40)	2	(-40...+105 °С)
C11	Чип 0805-0.01 мкФ-Х7R-50 В	1	
C12	Чип 0805-0,1 мкФ- Х7R-50 В	1	
C18	Чип 0805-330 пФ-NPO-50 В	1	
C13	Чип 0805-0,1 мкФ-У5V-25 В	1	
C14, C15	Чип 0805-1 мкФ-У5V-25 В	2	
C16	Чип 0805-100 пФ-NPO-50 В	1	
C17...C19	Чип 0805-1 мкФ-У5V-25 В	3	
C20	Чип 0805-330 пФ- NPO-50 В	1	
C21...C24	Чип 1206 630В 1000 пФ	4	Чип1206 1000В1000пФ
C25	Jamicon ТК 100В 1000мкФ (18*40)	1	(-40...+105 °С)
C26	КУ 250Vас 3300 пФ	1	КН250Vас3300пФ
C27, C28	Чип 0805-1 мкФ-У5V-25 В	2	
C29	Чип тантал 25 В-22 мкФ-D	1	
DA1	Микросхема TNY264G	1	
DA2	Микросхема 1156EУ2А	1	
DA3	Микросхема LTV817S	1	

Поз.обозн.	Наименование	Кол	Примечание
DA4	Микросхема TL431ILP	1	
DA5	Микросхема LM2902M	1	
DA6	Микросхема TL431ILP	1	
F1, F2	Предохранитель провод одна жила МГТФ-0,2	2	L = 4,0 ± 0,5
	Резисторы		
R1	CR0805-0,1-20 кОм±5 %	1	
R2	CR0805-0,1-1 кОм±5 %	1	
R3, R4	1206-0,1-360 кОм±5 %	2	
R5	CR0805-0,1-3,3 кОм±5 %	1	
R6	CR0805-0,1-1 кОм±5 %	1	
R8	CR1206-0,25-1кОм±5 %	1	
R9*	CR0805-0,1-51 кОм±1 %	1	
R10	CR0805-0,1-2,4 кОм±1 %	1	
R11	CR0805-0,1-15 кОм±5 %	1	
R12	CR0805-0,1-9,1 кОм±5 %	1	
R13	3321H-1-1 кОм	1	
R14	CR0805-0,1-3,3 кОм±5 %	1	
R15	CR0805-0,1-2,4 кОм±1 %	1	
R16, R17	CR0805-0,1-3,3 кОм±5%	2	
R18	CR0805-0,1-510 Ом±5%	1	
R19, R20	CR0805-0,1-5,1 Ом ± 5 %	2	
R21	3321H-1-10 Ом	1	
R22	CR0805-0,1-10 Ом ± 5 %	1	
R23	CR1206-0,25-5,1 Ом ± 5 %	1	
R25	CR0805-0,1-7.5 кОм ± 5 %	1	
R26	CR0805-0,1-15 кОм ± 5 %	1	
R27	CR1206-0,25-5,1 Ом ± 5 %	1	
R29	CR0805-0,1-15 кОм± 5 %	1	
R30...R33	CR2512-1-100 Ом ± 5 %	4	
R34	CR2512-1-4,7 кОм ± 5 %	1	

Поз.обозн.	Наименование	Кол	Примечание
R35...R38	CR2512-1-0,1 Ом ± 5 %	4	RL2512JK-070R1YAGEO
R39,R40	CR0805-0,1-10 кОм ± 5 %	2	
R41*	CR0805-0,1-110 кОм ± 5 %	1	
R42,R43	CR0805-0,1- кОм ± 5 %	2	
L1	Чип- индуктивность 1812 150 μН	1	100 μН, 120μН, 180μН, 220μН
T1	Трансформатор управляющей фазы	1	
T2	Трансформатор тока	1	
T3	Дроссель выходной	1	
T4,T5	Трансформатор силовой фазы	2	
VD1	Диод US1K	1	
VD3...VD8	Диод US1G	6	
VT1	Транзистор КТ3130Б9 аА0.336448 ТУ	1	
	3.2 Плата А4		
C1...C4	ТК 160V 470 (22*40) (-40...+105 °С)	4	
FU1,FU2	Предохранитель перемычка ММ-0,5	2	
R6	С2-33Н-1-51 кОм ± 5 % -А-Д-В ОЖ0.467.093		
RU1...RU4	Варистор FNR-20 К- 220 V	4	
L1	Дроссель синфазной помехи АГБР.671342.001	1	

Приложение Д

Методика проведения проверки ИП

Д.1 С помощью мегаомметра проверить электрическое сопротивление изоляции цепей, указанных в 2.2.7 настоящего РЭ.

Для проведения дальнейшей проверки ИП собрать схему в соответствии с рисунком Е.1 с подключением к нагрузке одного канала питания.

Д.2 Путем изменения величин сопротивлений эквивалента нагрузки и напряжения регулируемого источника питания проверить ИП на соответствие данным 2.2.1-2.2.4 настоящего РЭ.

Д.3 Если полученные результаты соответствуют параметрам 2.2.1-2.2.4, ИП допускается к установке на локомотив. В противном случае необходимо произвести ремонт ИП.

Д.4 Рабочее место и испытательные приборы

Д.4.1 В состав рабочего места для проверки функционирования канала ИП должны быть включены следующие испытательные приборы, оборудование и инструменты:

- источник питания постоянного тока (ИППТ) с регулируемым выходным напряжением в пределах (0-120) В и внутренним ограничением тока нагрузки с уровнем срабатывания 10 А, например, ИППТ из состава стенда 01Г.04.00.00 или БЗ-802.4 (изготовитель «Микроакустика», г. Екатеринбург).

Примечания

1 В качестве источника питания при поиске неисправностей ИП рекомендуется использовать два последовательно включенных прибора питания типа Б5-48. Для исключения обратного напряжения их выводы следует зашунтировать диодами (типа КД213 или подобными) в обратной полярности.

2 Применение источника питания без ограничения тока не допускается, т.к. может привести к выходу из строя силовых элементов прибора, а также не позволит выявить ряд неисправностей ИП.

3 Рекомендуется использовать стенд проверки источников питания ИП-ЛЭ 01Г.04.00.00, предназначенный для проверки и ремонта локомотивных источников питания, технические характеристики которого позволяют выполнить требованиям таблицы 1 настоящего РЭ:

- активная нагрузка (набор резисторов или реостаты), обеспечивающая (плавное или ступенчатое) изменение выходного тока ИП от 0 А до 9 А. Мощность нагрузки должна обеспечивать выбранный режим работы;

- кабели технологические, соединяющий ИП с нагрузкой, сечением 2,0 мм², изготавливается согласно рисунку Е.2, длина кабеля определяется падением напряжения в кабеле не более 1 В в каждом полюсе;
- измерительные приборы, в соответствии с таблицей Е.1;
- типовой набор инструмента электромеханика.

Таблица Д.1 – Измерительные приборы для рабочего места

Наименование, обозначение прибора	Тип прибора	Класс точности, погрешность	Кол.
1 Вольтамперметр	М2051 (М2018, М1108)	0,5	1
2 Амперметр	М2015 (М2018, М1108)	0,5	2
3 Осциллограф	С1-87 (С1-55, С1-65)	5 %	1
4 Мегаомметр	4102/2-1М ТУ25-7534.0005-87 (Ф4104/1)		1

Примечание – Средства измерения, приведенные в таблице Е.1, могут быть заменены другими, обеспечивающими необходимые погрешности измерений.

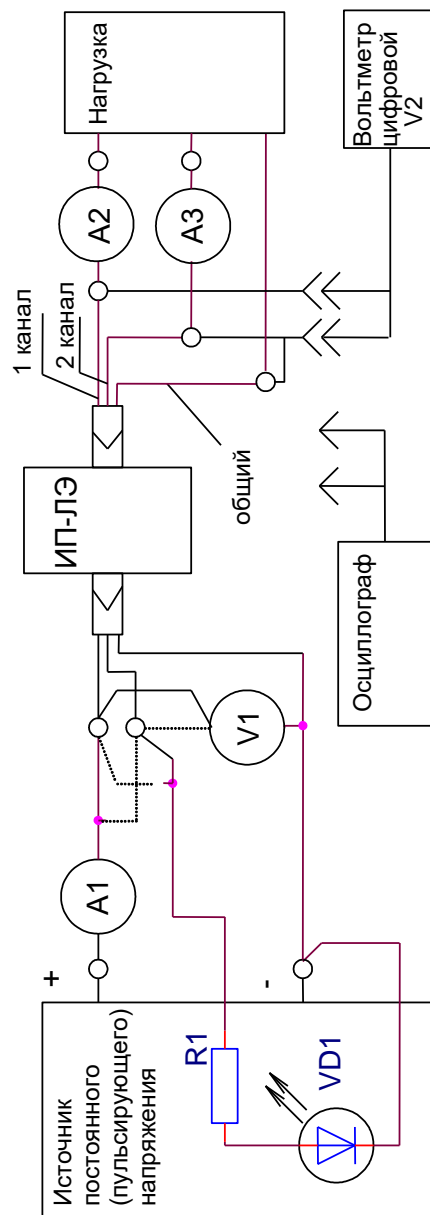


Рисунок Д.1

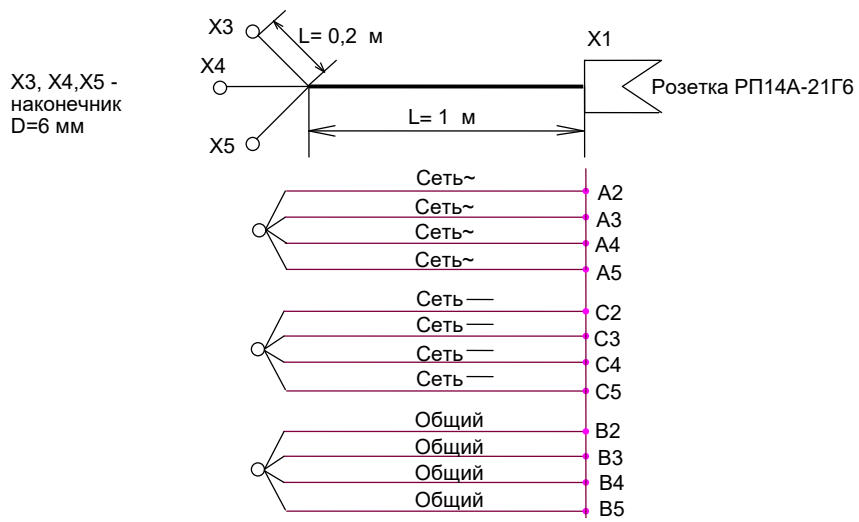


Рисунок К.2.1 Вход ИП

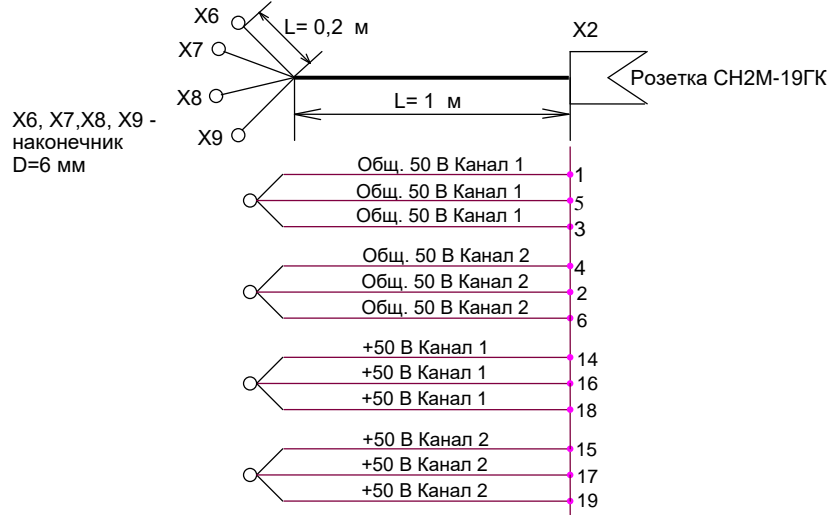


Рисунок К.2. Выход ИП

Д.5 Порядок поиска неисправностей

Д.5.1 Общие положения

Д.5.1.1 При ремонте необходимо строго соблюдать изложенный ниже порядок поиска неисправностей. Его нарушение может привести к дополнительному отказу электрорадиоэлементов (ЭРИ) неисправного модуля, а также затруднит обнаружение неисправностей.

Д.5.1.2 Поиск неисправностей проводится в следующем порядке:

- визуальный осмотр;
- проверка цепей не разобщение;
- проверка на отсутствие КЗ;
- поиск неисправного канала 1,2 и узлов;
- поиск неисправности в канале 1,2;
- проверка силовой части прибора;
- проверка технических характеристик прибора.

Д.5.1.3 Ремонт ИП проводить с соблюдением правил монтажа и демонтажа радиоэлектронной аппаратуры.

После ремонта все подстроечные потенциометры и резьбовые соединения, подвергнутые регулировке или разъединению, необходимо законтрить краской.

В паспорте прибора произвести необходимые отметки с указанием характера неисправности, даты и фамилии лица, проводившего ремонт.

Д.5.2 Визуальный осмотр

Д.5.2.1 Проверить состояние внутренних разъемов. Загрязненные контакты промыть спиртом. При наличии отгоревших контактов, прогаров изоляции соединители заменить.

Д.5.2.2 Проверить ИП на отсутствие посторонних предметов (винтов, гаек, шайб, обрезков проводов и кусков припоя).

Д.5.2.3 Проверить состояние печатного монтажа и проводов силовых цепей. Подгоревшие печатные шины проложить медной лентой или проводом соответствующего сечения. Провода с проплавленной изоляцией заменить на новые. Загрязнения удалить спиртом.

Д.5.2.4 Проверить внешний вид варисторов RU1-RU4 узла U1, если они раскололись, обуглились или вспучились – заменить.

Д.5.2.5 Проверить отсутствие следов вытекания электролита из конденсаторов С1-С4 узлов А1, А4. При их наличии проверить емкость конденсаторов прибором. Конденсаторы с пониженной емкостью необходимо заменить, а следы электролита следует удалить промывкой прибора спирто-бензиновой смесью. Вытекание электролита из конденсаторов С1-С4 часто может указывать на неисправность диодов VD1, VD2 и диодных мостов AV1, AV2. Их пониженное обратное сопротивление или КЗ приводит к появлению значительного разрядного

тока конденсаторов на сеть, перегреву электролита и его выдавливанию из корпуса.

Д.5.2.6 Проверить внешний вид всех ЭРИ прибора. Обуглившиеся или разрушенные ЭРИ заменить.

Д.5.3 Проверка цепей на разобшение

Д.5.3.1 Проверку проводить омметром с пределом измерения не менее 200 МОм.

Д.5.3.2 Проверку проводить между контактами, указанными в таблице Д.2. Сопротивление должно быть не менее 200 МОм.

Таблица Д.2 – Контакты для проверки цепей на разобшение

Наименование контактов	
“+” омметра	“-“ омметра
“Вход “-“ “ X1/B2, B3, B4, B5	Шпилька заземления
“Выход “-“ “ X2/1,2,3,4,5,6	Шпилька заземления
“Вход “-“ “ X1/B2, B3, B4, B5	“выход ”-“ ” X2, 1,2,3,4,5,6

Д.5.3.3 Если сопротивление разобщенных цепей ниже указанного, это может быть вызвано следующими причинами:

- пробой или дефект теплопроводной изолирующей прокладки между корпусом транзисторов, диодов и корпусом радиатора или основания;
- пробой изоляции между обмотками трансформаторов Т1-Т4 каналов 1, 2;
- пробой конденсаторов С5, С6, С7 узла А1;
- наличие токопроводящей пыли, жидкости между токопроводящими частями прибора.

Причину уточняют путем последовательного ослабления крепления силовых транзисторов, диодов, отпайки вторичных обмоток трансформаторов, отпайкой указанных конденсаторов и промывкой прибора.

Д.5.4 Проверка на отсутствие КЗ

Д.5.4.1 Проверку на отсутствие КЗ проводить омметром с пределом измерения не менее 200 Ом.

Д.5.4.2 Проверку проводить между контактами, указанными в таблице Е.3

Д.5.4.3 При не прохождении проверок по строкам 1, 2 таблицы Е.3 проверить исправность диодов VD1, VD2, диодных сборок AV1, AV2, варисторов RU1-RU4, конденсаторов С1-С4 узла А1. Если они исправны, то прозвонить на отсутствие КЗ транзисторы VT1-VT4 канала 1 и канала 2. Для удобства поиска неисправностей можно отстыковать разъемы X1, X2 узла А1.

Таблица Д.3 - Контакты для проверки цепей на отсутствие КЗ

Наименование контактов		Сопротивление, Ом	
“+” омметра	“-“ омметра	Не менее	Не более
“вход “+”“ X1/A2, A3, A4,5	“вход “-” X1/B2, B3, B4, B5	200	-
“вход “АК” “ X1/ C2, C3, C4, C5	“вход “-” “ X1/B2, B3, B4, B5	200	-
“вход “+” X1/A2, A3, A4, A5	“вход “АК” X1/C2, C3, C4, C5	200	-
“вход “АК” X1/C2, C3, C4, C5	“вход “+” X1/A2, A3, A4, A5	200	-
K1 “выход “+”“ X2/15,17,19	“выход “-” X2/4,2,6	200	-
K2 “выход ”+” X2/14,16,18	“выход”-“ X2/1,5,3	200	-

Д.5.4.4 При несоответствии результатов проверки по строкам 3, 4 таблицы Е.3 проверить исправность диодов VD1, VD2 и диодных сборок AV1, AV2. При не прохождении проверки по строкам 5, 6 таблицы Е.3 проверить отсутствие КЗ в конденсаторах С1-С4 узла А1, диодов VD1-VD4 каналов 1, 2. Для удобства разделения неисправности между узлом А4 и каналами 1, 2 можно отстыковать разъемы X1, X2 на узле А4.

Д.5.5 Проверка и поиск неисправности на платах А2, А3 каналов 1,2. Описание поиска неисправности приведено на примере одного канала - канала 1.

Д.5.5.1 С момента подачи первичного питания на узел первичного запуска начинается процесс заряда емкости С5 через резисторы R1-R4. После достижения напряжения на емкости С5 более 15 В, происходит лавинообразное открытие транзисторов VT2, VT1 и емкость С5 через транзисторы VT2, VT1 и диод VD2 начинает разряжаться на питающую цепь контроллера DA1. Если источник питания управляющей фазы не запустился из-за какой-то неисправности, то узел первичного запуска будет находиться в режиме переключения с частотой, определяемой постоянной времени заряда цепи R1-R4, С5.

При неисправности источника питания управляющей фазы, к выводу 3 диода VD2 прикладывается запускающее напряжение и узел первичного запуска переходит в режим молчания.

Д.5.5.2 Для поиска неисправностей в источнике питания управляющей фазы лучше перевести тумблера SA1, SA2 на передней панели ИП в положение ОТКЛ. При исправно работающем источнике питания на выходах конденсаторов С16, С17 должно быть напряжение 14-16 В. При отсутствии напряжения на указанных конденсаторах необходимо убедиться в отсутствии КЗ выходных диодов VD6, VD 7, конденсаторов С16, С17. При отсутствии КЗ необходимо убедиться в наличии напряжения питания (15±1) В на выводе 15 и напряжения плюс 5 В на выводе 16 контроллера DA1.

